



M 250

M 250, z uwagą zwróconą na studium kształtów oraz ekskluzywny design linii. Estetyczna i funkcjonalna harmonia w wielkim projekcie technologicznym.

Solidny żuraw, wyposażony w zaawansowane technologie, z materiałów i komponentów najwyższej jakości, aby uzyskać najlepszą możliwą wydajność pracy. Stworzony do użytku wewnątrz i na zewnątrz w ograniczonych przestrzeniach i ciężko dostępnych budynkach.

Wymiary i lekkość żurawia, w połączeniu z precyzyjną zwrotnością co do milimetra, pozwalają na jego szybkie i mniej inwazyjne działanie.

Udźwig **1250 kg** na wysokości **10,40 m** z ramieniem głównym w pozycji pionowej.

Udźwig **650 kg** na wysokości **15,90 m** z ramieniem głównym i ramieniem JIB w pozycji pionowej.

Technologia:

Silnik elektryczny zawsze dozwolony.

3 KW silnik elektryczny jednofazowy, 220 V inwerterowy.

Elektroniczny system kontroli.

Zintegrowany system kontroli daje możliwość automatycznej aktualizacji urządzenia ograniczającego obciążenie do sytuacji uzależnionej od pozycji każdej z wysuwnic pozwalając operatorowi na pracę w całkowicie bezpiecznych warunkach.

BG LIFT, oddział "kompaktowych żurawi" Brennero Gru, solidny producent w branży podnośników.

BG LIFT to wiodąca marka, niezwykle pozytywna, ambitna i mocno zorientowana na innowacje technologiczne i design.

BG LIFT
by Brennero Gru 



M 250

KOMPAKTOWY ŻURAW
GAŚNICOWY



M 250

Funkcjonalność:

- ciągle obrotowe ramię dźwigu (również z dodatkowym ramieniem JIB)
- ramię dźwigu wolne od obciążenia
- lina wciągarki zawsze gotowa do pracy, również z ramieniem JIB
- siłowniki wewnątrz dodatkowego ramienia JIB
- dodatkowe ramię JIB zawsze gotowe do pracy
- różne pozycje podpór i wysoki wysuw do stabilizacji na każdym podłożu
- możliwość zwężenia podwozia aż do 780 mm
- dwa tryby prędkości jazdy
- łatwy w transporcie, również na lekkiej przyczepie, dzięki zredukowanej masie

Bez ograniczeń.

Łatwy w obsłudze, wokół i nad przeszkodami, dzięki wolnemu od obciążeń wysięgnikowi.

Dodatkowe ramię JIB.

+15 stopni ramienia JIB do wysunięcia ponad przeszkodami.

JIB gotowy do działania.

Zawsze "gotowy do użycia" złożony, hydrauliczny JIB jako przedłużenie głównego ramienia.

Kontakt:
Glasslift Sp. z o.o.
A. ul. Długa 15, 95-100 Zgierz
T. +48 504 304 604
E. info@glasslift.pl

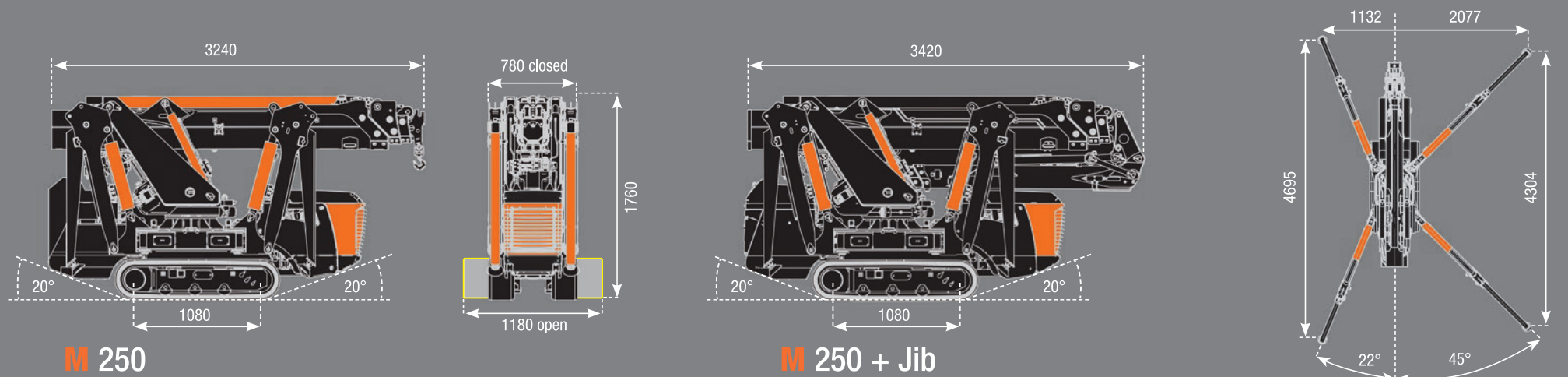
www.glasslift.pl

Dystrybucja:



BG LIFT
by Brennero Gru 





SPECYFIKACJE TECHNICZNE

	Maksymalny udźwieg	2500 kg/1,5 m
	Maksymalny zasięg	8,43 m
	Maksymalny zasięg z ramieniem JIB (opcjonalnie)	12,85 m
	Maksymalna wysokość haka	10,40 m
	Maksymalna wysokość haka z ramieniem JIB (opcjonalnie)	15,90 m
	Obrotowa prędkość kątowa	Ciągła/1,5 rpm
	Wciągarka (opcjonalnie)	Siła na pojedynczej linii: 900 kg Długość liny: 65 m Szybkość wciągania: 47 m/min.
	Pilot zdalnego sterowania	+ Wyświetlacz
	Kontrola stabilizacji	Elektroniczna

	System stabilizujący	24 różne pozycje	max. 4155 x 4300
	Masa	Standardowy żuraw: 2250 kg JIB: 210 kg Silnik elektryczny: 40 kg Wciągarka: 65 kg	
	Napęd żurawia gąsienicowego	Przekładnia: 50 l/min Nacisk: 170 bar Prędkość: 0 - 2 km/h Maksymalny stopień nachylenia: 25° Maksymalny nacisk na podłoże: 0,47 kg/cm ²	Moto-reduktor
	Silnik typu Diesel	Marka: Yanmar Model: 3TNV70 Maksymalna moc: 16.3 KW/22,2 Hp Maksymalny moment obrotowy: 48 Nm Pojemność baku: 13 l	

WYPOSAŻENIE OPCJONALNE

- hydrauliczna wciągarka 900 kg
- obniżone połączenie haka
- rolki ściągające trzecią linię
- talerze do wysuwnic
- światła robocze
- JIB z możliwością operowania do 195°
- trójfazowy silnik elektryczny 2,2 KW/220 V
- niebrudzące gumowe podkładki
- dwuosobowe kosze
- Olej/Smar Green Oil

WYPOSAŻENIE STANDARDOWE

- pilot zdalnego sterowania z ekranem do obsługi gąsienic, podwozia i funkcji żurawia
- obrót o 360°
- możliwość zainstalowania wciągarki
- możliwość zainstalowania dodatkowego ramienia JIB
- wysuwnica z różnymi pozycjami stabilizującymi
- automatyczna stabilizacja
- dwie prędkości gąsienic
- elektroniczne urządzenie redukujące
- automatyczna diagnostyka
- kolor żurawia: czarny RAL 9005
- kolor cylindrów: pomarańczowy
- zgodność z EN13000

